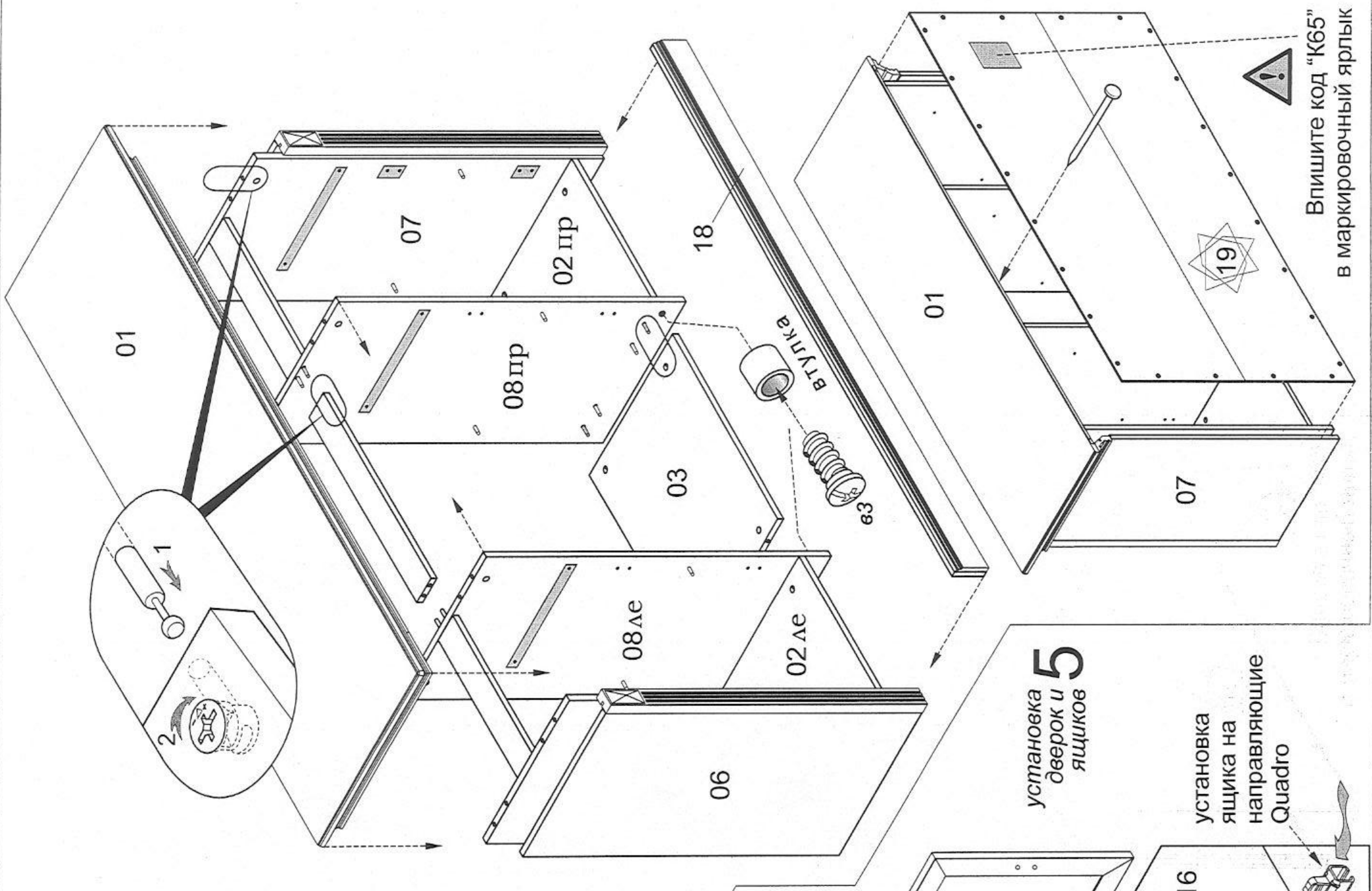
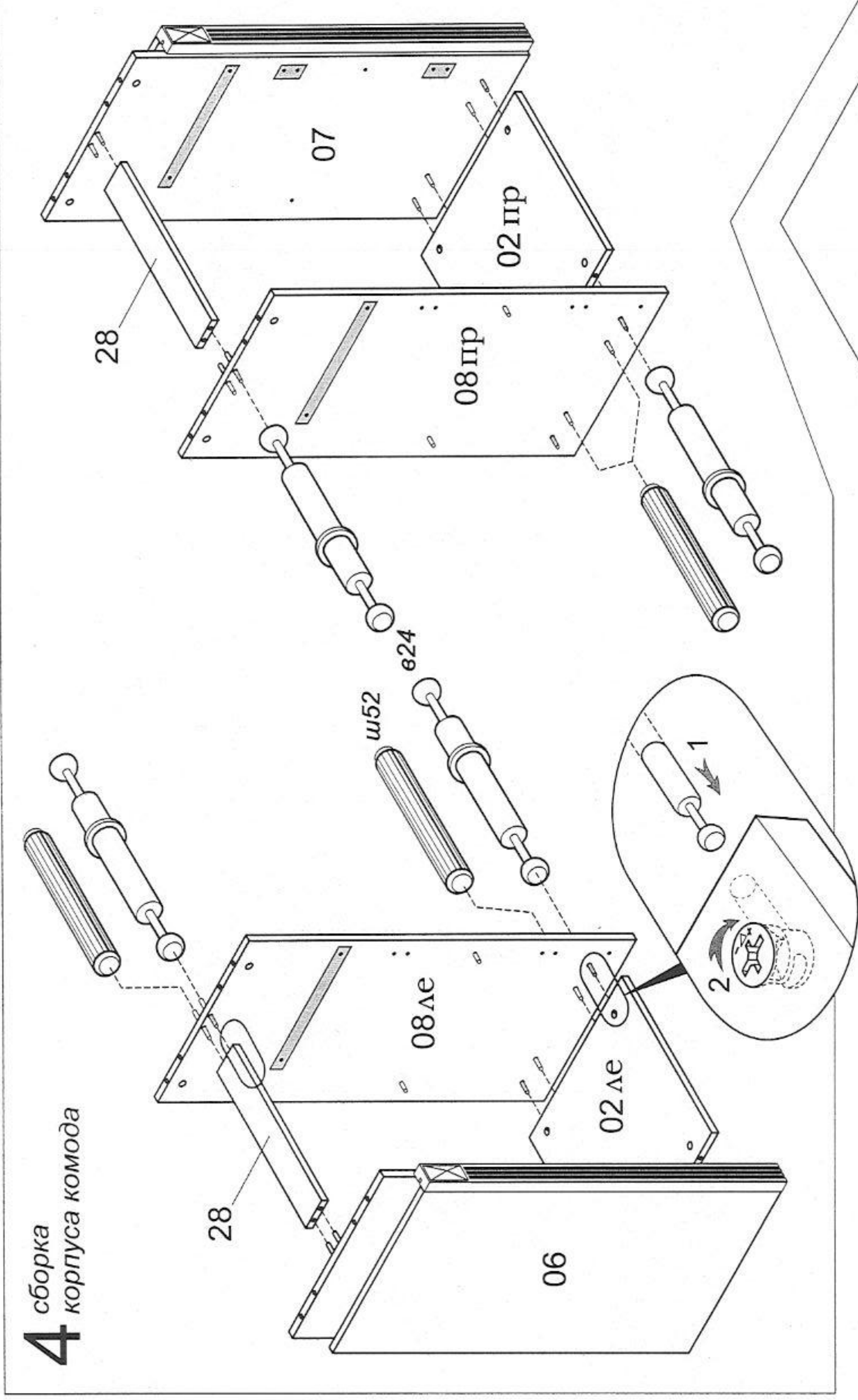


ИНСТРУКЦИЯ по сборке

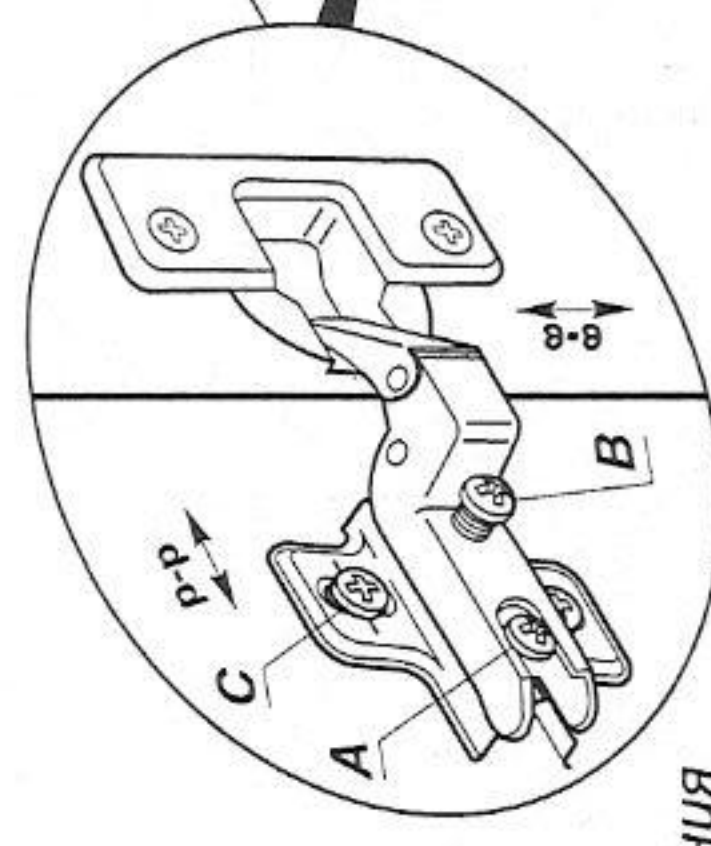
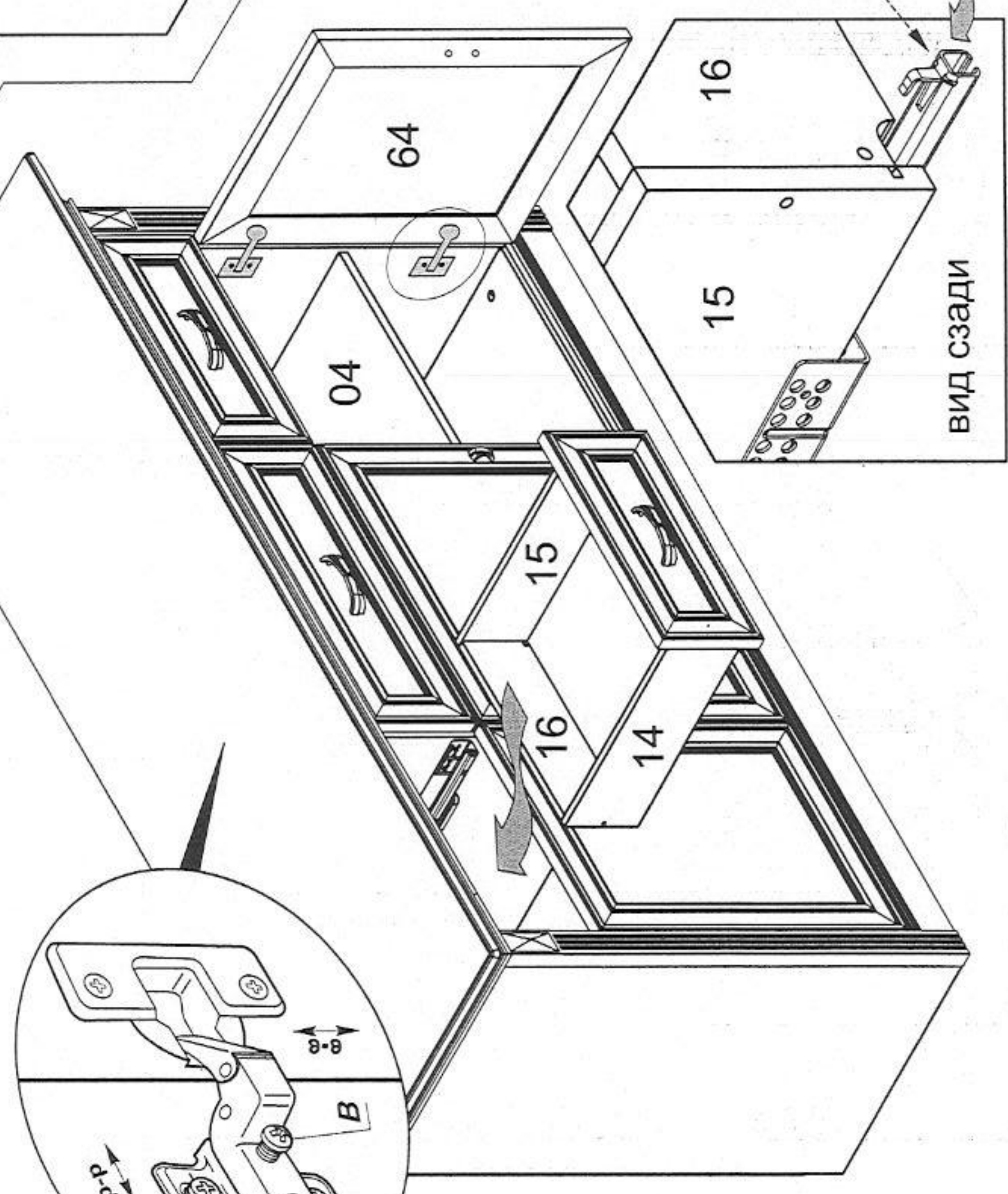
К65.01.03.03 М

4 сборка корпуса комода



5 установка дверок и ящиков

установка ящика направляющие Quadro



Регулирование положения дверей по отношению к корпусу.

- ✘ Для изменения размера **P** ослабить крепежный винт **A**, что дает возможность перемещения двери по стрелкам **P-P**
- ✘ Для изменения размера **M(S)** используется регулировочный винт **B** при ослабленном винте **A**, что дает возможность перемещать дверь по стрелке **M-M**, после регулировки затянуть винт **A**
- ✘ Для перемещения двери по стрелке **S-S** ослабить винты **C**